



Les Équipements Qué-Mont inc.

7475 Boul. Thimens

St-Laurent, Qc H4S 2A2

ASCOT Member of the
Ascot Corporation

TÉL. : (514) 331-0302

FAX : (514) 745-3109

FAX : (888) 745-3109

WATTS 1-800-361-1932

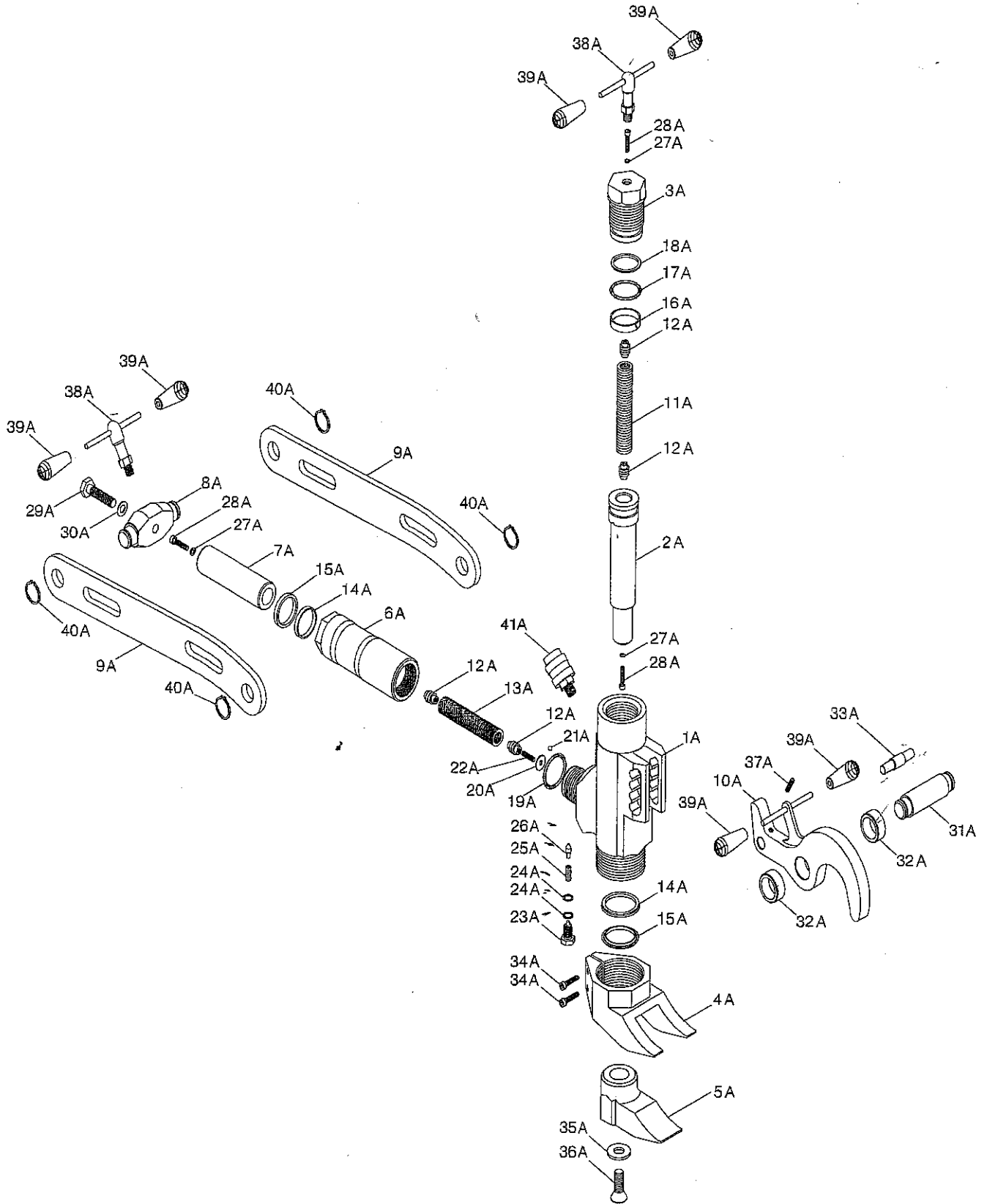
Email : info@quemont.com

Breakdown

RIF

DESCRIZIONE

QT.A'



X

<u>RIF</u>	<u>DESCRIZIONE</u>	<u>QT.A'</u>
<u>1A</u>	<u>CORPO</u>	<u>1</u>
<u>2A</u>	<u>STELO STALLONATORE</u>	<u>1</u>
<u>3A</u>	<u>GHIERA</u>	<u>1</u>
<u>4A</u>	<u>PIEDINO</u>	<u>1</u>
<u>5A</u>	<u>PALETTA</u>	<u>1</u>
<u>6A</u>	<u>CANNA</u>	<u>1</u>
<u>7A</u>	<u>STELOCROMATO</u>	<u>1</u>
<u>8A</u>	<u>SUPPORTO ASTE</u>	<u>1</u>
<u>9A</u>	<u>ASTE</u>	<u>2</u>
<u>10A</u>	<u>BECCO</u>	<u>1</u>
<u>11A</u>	<u>MOLLA</u>	<u>1</u>
<u>12A</u>	<u>VITE A TASSELLO</u>	<u>4</u>
<u>13A</u>	<u>MOLLA</u>	<u>1</u>
<u>14A</u>	<u>GUARNIZIONE TENUTA</u>	<u>2</u>
<u>15A</u>	<u>RASCHIAPOLVERE</u>	<u>2</u>
<u>16A</u>	<u>ANELLO GUIDA</u>	<u>1</u>
<u>17A</u>	<u>O - RING</u>	<u>1</u>
<u>18A</u>	<u>ANTIESTRUSIONE</u>	<u>1</u>
<u>19A</u>	<u>O - RING</u>	<u>1</u>
<u>20A</u>	<u>RONDELLA</u>	<u>1</u>
<u>21A</u>	<u>SFERA</u>	<u>1</u>
<u>22A</u>	<u>GRANO</u>	<u>1</u>
<u>23A</u>	<u>TAPPO VALVOLA</u>	<u>1</u>
<u>24A</u>	<u>RONDELLA</u>	<u>2</u>
<u>25A</u>	<u>MOLLA VALVOLA</u>	<u>1</u>
<u>26A</u>	<u>CONO</u>	<u>1</u>
<u>27A</u>	<u>RONDELLA</u>	<u>3</u>
<u>28A</u>	<u>VITE TCEI</u>	<u>3</u>
<u>29A</u>	<u>VITE TE</u>	<u>1</u>
<u>30A</u>	<u>RONDELLA</u>	<u>1</u>
<u>31A</u>	<u>PERNO BECCO</u>	<u>1</u>
<u>32A</u>	<u>DISTANZIALE BECCO</u>	<u>2</u>
<u>33A</u>	<u>PERNO SELETTORE</u>	<u>1</u>
<u>34A</u>	<u>VITE TCEI</u>	<u>2</u>
<u>35A</u>	<u>RONDELLA</u>	<u>1</u>
<u>36A</u>	<u>VITE TSEI</u>	<u>1</u>
<u>37A</u>	<u>GRANO</u>	<u>1</u>
<u>38A</u>	<u>IMPUGNATURA</u>	<u>2</u>
<u>39A</u>	<u>MANOPOLA</u>	<u>6</u>
<u>40A</u>	<u>SEEGER</u>	<u>4</u>
<u>41A</u>	<u>INNESTO ¼ NPT</u>	<u>1</u>
<u>42A</u>	<u>* KIT GUARNIZIONI *</u>	