



Les Équipements Qué-Mont inc.

7475 Boul. Thimens

St-Laurent, Qc H4S 2A2

ASCOT Member of the
Ascot Corporation

TÉL. : (514) 331-0302

FAX : (514) 745-3109

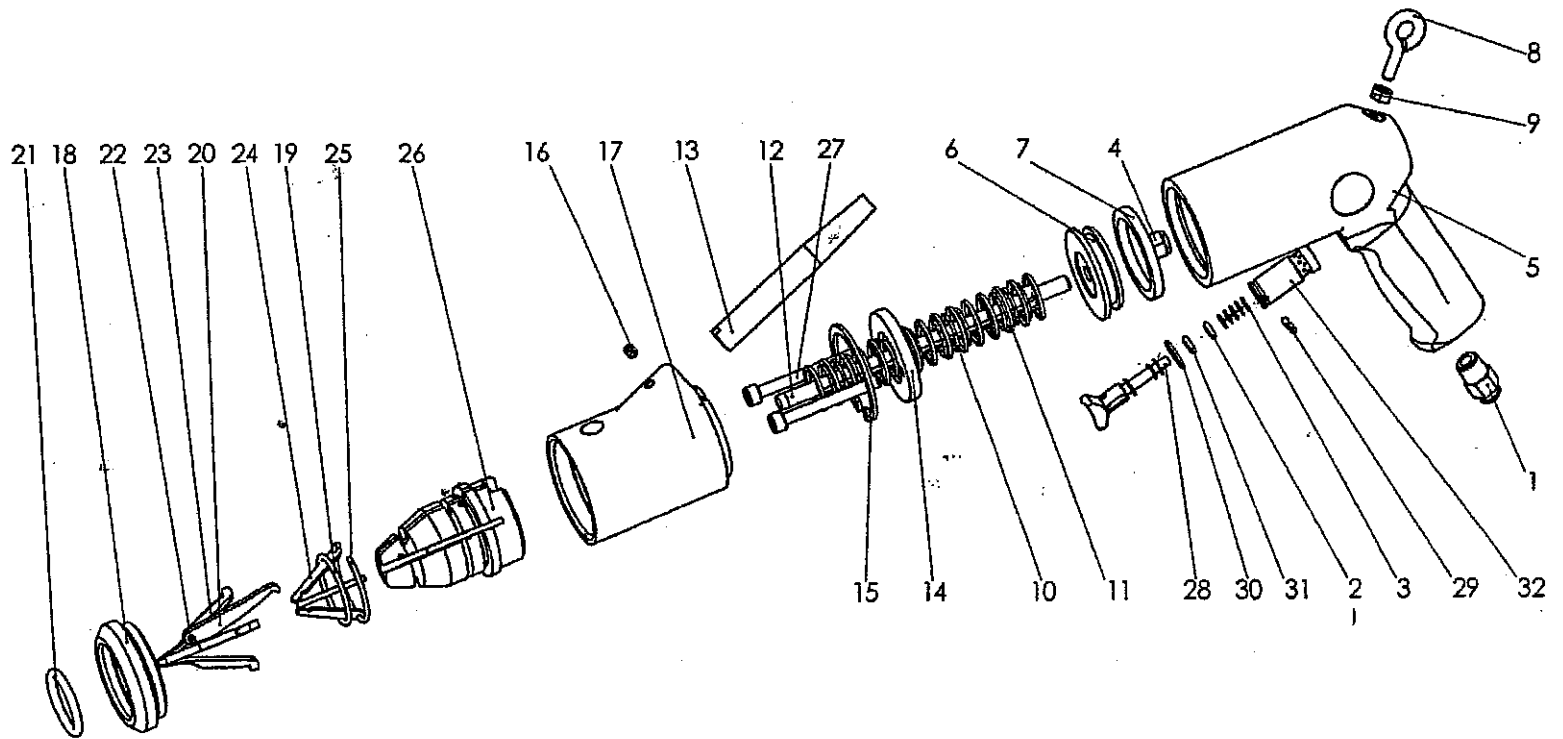
FAX : (888) 745-3109

WATTS 1-800-361-1932

Email : info@quemont.com

Breakdown

EP9



CONVERSION # PIÈCES STUD GUN AS9

Pos #	QUEMONT #	OKU #	Description & (QTY)
# 1	99	31539	Raccord à air / Air coupler
# 2	95SP-OR4	3463	O'ring
# 3	95SP-SP8X22	350297	Ressort / Spring'
# 4	99	4082	Écrou / Bolt
# 5	99	470944	Poignée / Handle
# 6	95SP-EP108	350667	Disque de piston / Piston disk
# 7	95SP-N40-17	3507	'U"cup
# 8	99	613	Crochet / Hanger
# 9	99	627	Écrou / Bolt
# 10	95SP-SP19	350670	Ressort (petit) / Spring(small)
# 11	95SP-SP24	350669	Ressort (gros) / Spring(large)
# 12	95SP-EP104	250051	Piston / Push rod
# 13	99	350711	Tube
# 14	95SP-EP105	350666	Anneau de retenue / Plate
# 15	95SP-EP301	796	Barrure / Circlip
# 16	95SP-EP302	4709	Vis / Screw
# 17	99	470185	Cylindre central / Central body
# 18	99	350922	Anneau tête / Head ring screw
# 19	95SP-OR28	3466	O'ring
# 20	95SP-EP112	470649	Levier / Lever
# 21	95SP-OR21	417280	O'ring
# 22	95SP-EP303	582	Pin
# 23	95SP-EP110	485167	Doigt extérieur / External Finger
# 24	95SP-EP111	353730	Doigt intérieur / Inside finger
# 25	95SP-EP109	350668	Barrure / Circlip
# 26	95SP-EP101	470215	Tête / Head
# 27	95SP-EP304	4100	Vis / Screw
# 28	95SP-EP307	470092	Gachette / Trigger
# 29	95SP-EP305	536	Pin
# 30	95SP-OR12	3564	O'ring
# 31	95SP-OR5	3404	O'ring
# 32	99	350728	Goupille / Trigger saddle