



Les Équipements Qué-Mont inc.

7475 Boul. Thimens

St-Laurent, Qc H4S 2A2

ASCOT Member of the
Ascot Corporation

TÉL. : (514) 331-0302

FAX : (514) 745-3109

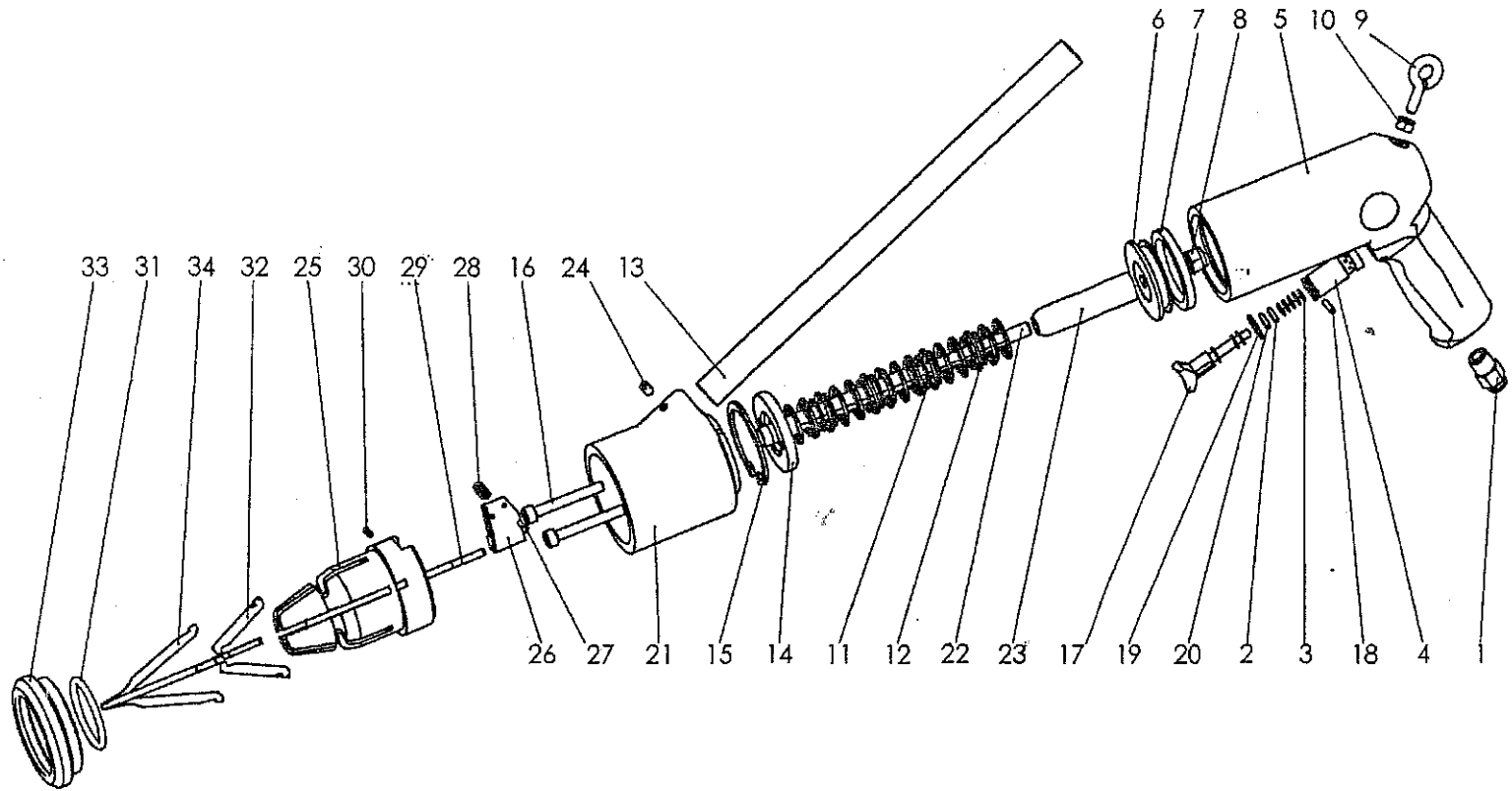
FAX : (888) 745-3109

WATTS 1-800-361-1932

Email : info@quemont.com

Breakdown

EP15



PIÈCES STUD GUN EP15

Pos #	QUEMONT #	OKU #	Description & (QTY)
# 1	99	31539	Raccord à air / Air coupler
# 2	95SP-OR4	3463	O'ring
# 3	95SP-SP8X22	350297	Ressort / Spring
# 4	99	350728	Goupille / Trigger saddle
# 5	99	470942	Poignée / Handle
# 6	99	350664	Disque de piston / Piston disk
# 7	95SP-N40-17	3507	'U"cup
# 8	99	4082	Écrou / bolt
# 9	99	613	Crochet / hanger
# 10	99	627	Écrou / Bolt
# 11	95SP-SP19	350670	Ressort (petit) / Spring(small)
# 12	95SP-SP24	350669	Ressort (grand) / Spring (large)
# 13	95SP-EP507	350659	Tube
# 14	95SP-EP105	350666	Anneau de retenue / Plate
# 15	95SP-EP301	796	Barrure / Circlip
# 16	99	4099	Vis / Screw
# 17	95SP-EP307	470092	Gachette / Trigger
# 18	95SP-EP305	536	Pin
# 19	95SP-OR12	3564	O'ring
# 20	95SP-OR5	3404	O'ring
# 21	99	470238	Cylindre central / Central body
# 22	95SP-EP504	250049	Piston / Push rod
# 23	99	350710	Adaptateur / Sleeve
# 24	99	300	Vis / Screw
# 25	99	470222	Tête / Head
# 26	95SP-EP512	350991	Séparateur / Metering flap
# 27	95SP-EP514K	403147	Pin
# 28		350665	Ressort / Spring
# 29	99	350806	Tige / Dowel pin
# 30	99	4083	Ressort tige / Spring dowel pin
# 31	95SP-OR15	3467	O'ring
# 32	95SP-EP511	353731	Doigt intérieur / Inside finger
# 33	99	350923	Anneau tête / Head ring screw
# 34	95SP-EP510	470946	Doigt extérieur / Outside finger